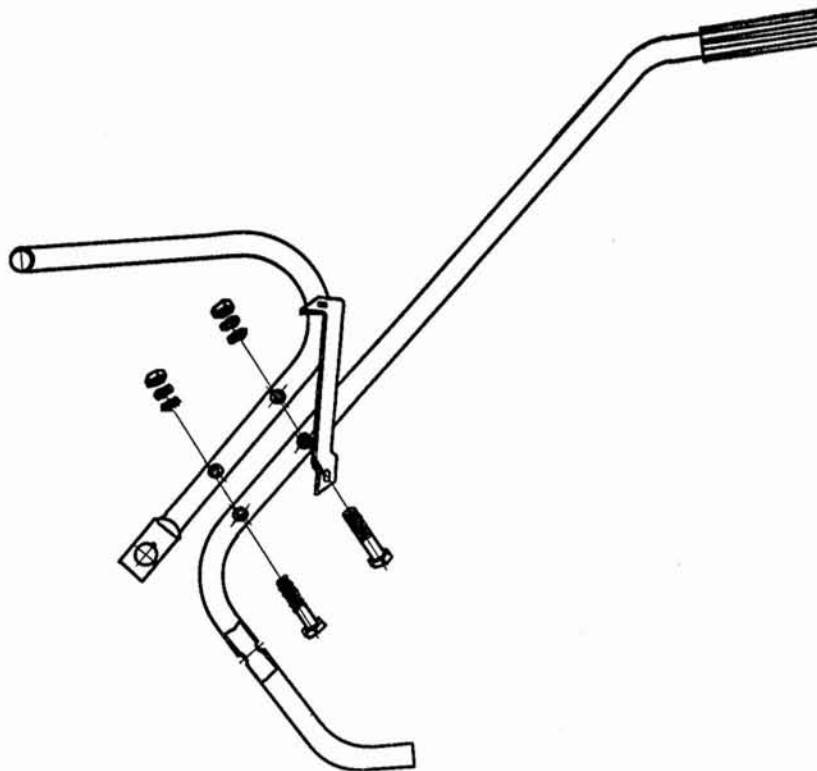
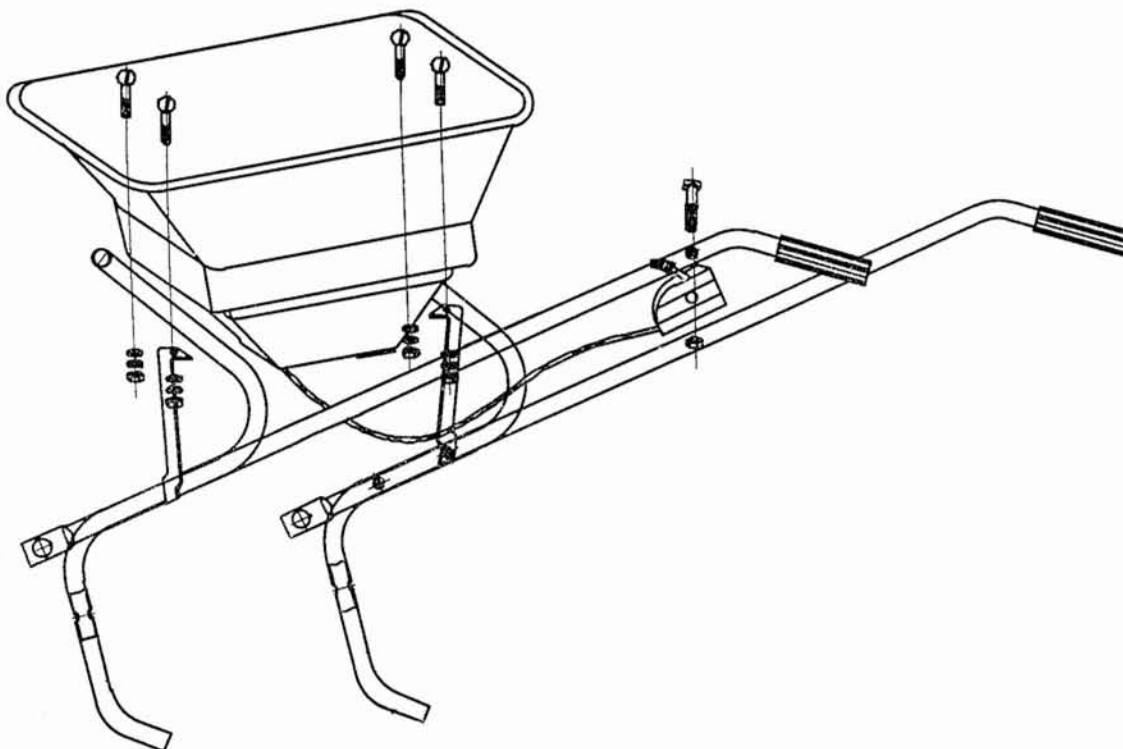


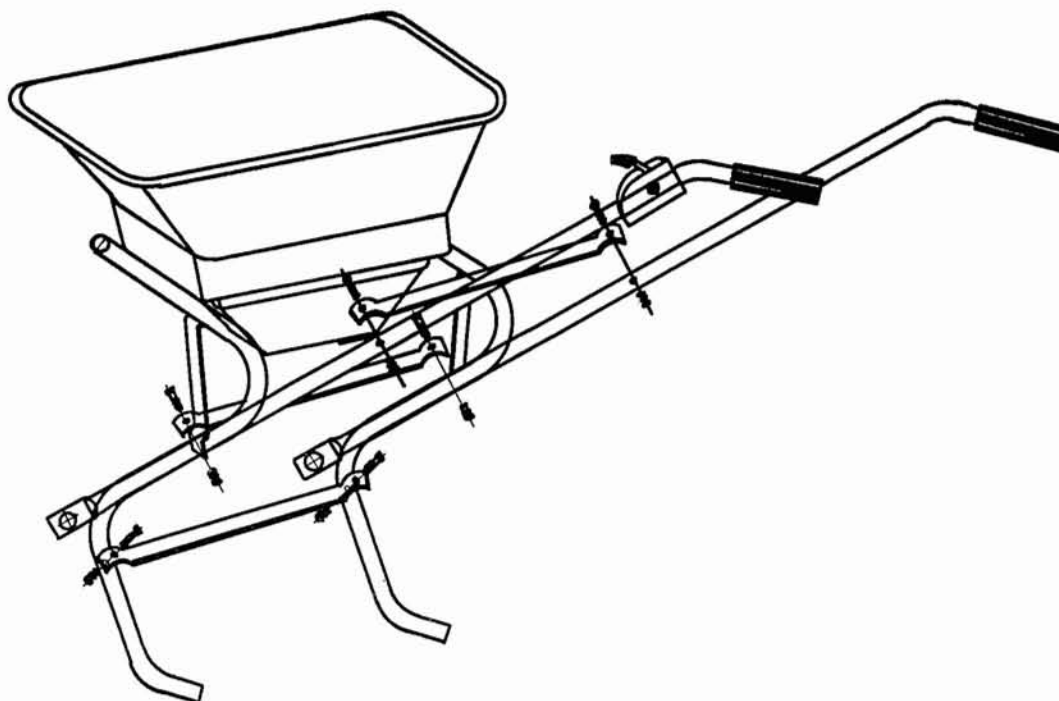
MH32411 Assembly Instruction



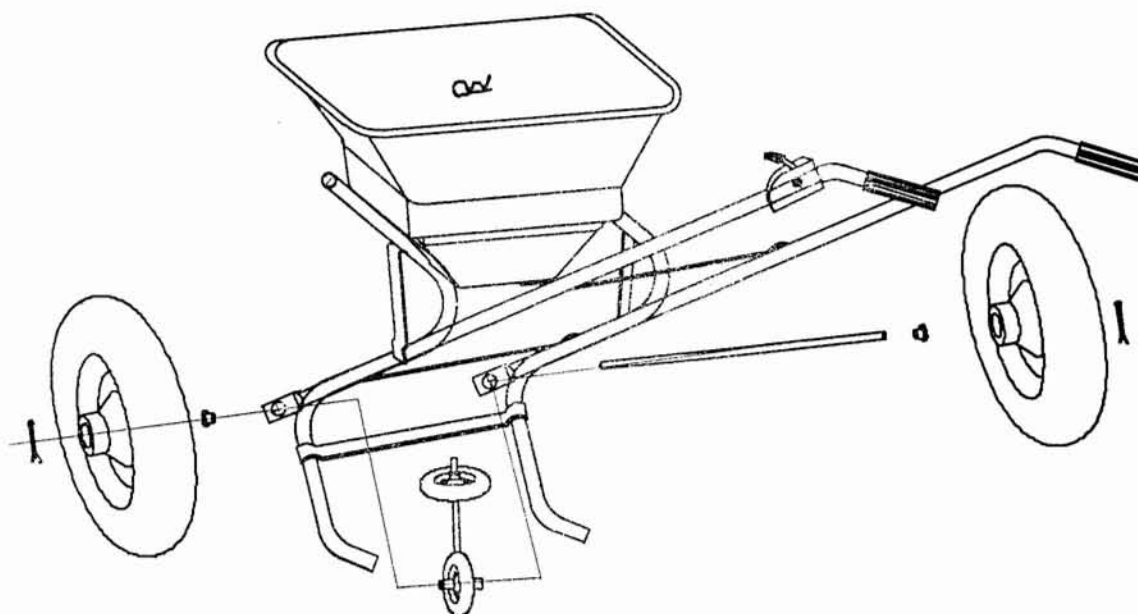
1 / vissez le cadre, guidon et barre de renforcement avec les vis et boulons.



2 / vissez le réservoir sur le cadre et les barres de renforcement avec les vis et boulons.



- 3 / vissez le controleur sur le guidon
- 4 / Montez les renforts sur les guidons, cadre et plateau.



- 5 / Mettez l'axe et fixez le avec une goupille (B)
- 6 / vissez les axes des roues et puis fixez le roues.
- 7 / Veuillez contrôler le serrage des boulons, ecrous, goupilles et rondelles